

한글 모아쓰기 기계 (오토마타)

한국과학원(KAIS)
석사학위논문, 1978. 2.
최광무

받침우선 vs. 초성우선

- 할머니

ㅎ	ㅏ	ㄹ	ㅁ	ㅓ	ㄴ	ㅣ
- 받침우선						
ㅎ	하	할	함	할머	할먼	할머니
- 초성우선						
ㅎ	하	하ㄹ	할ㅁ	할머	할머ㄴ	할머니

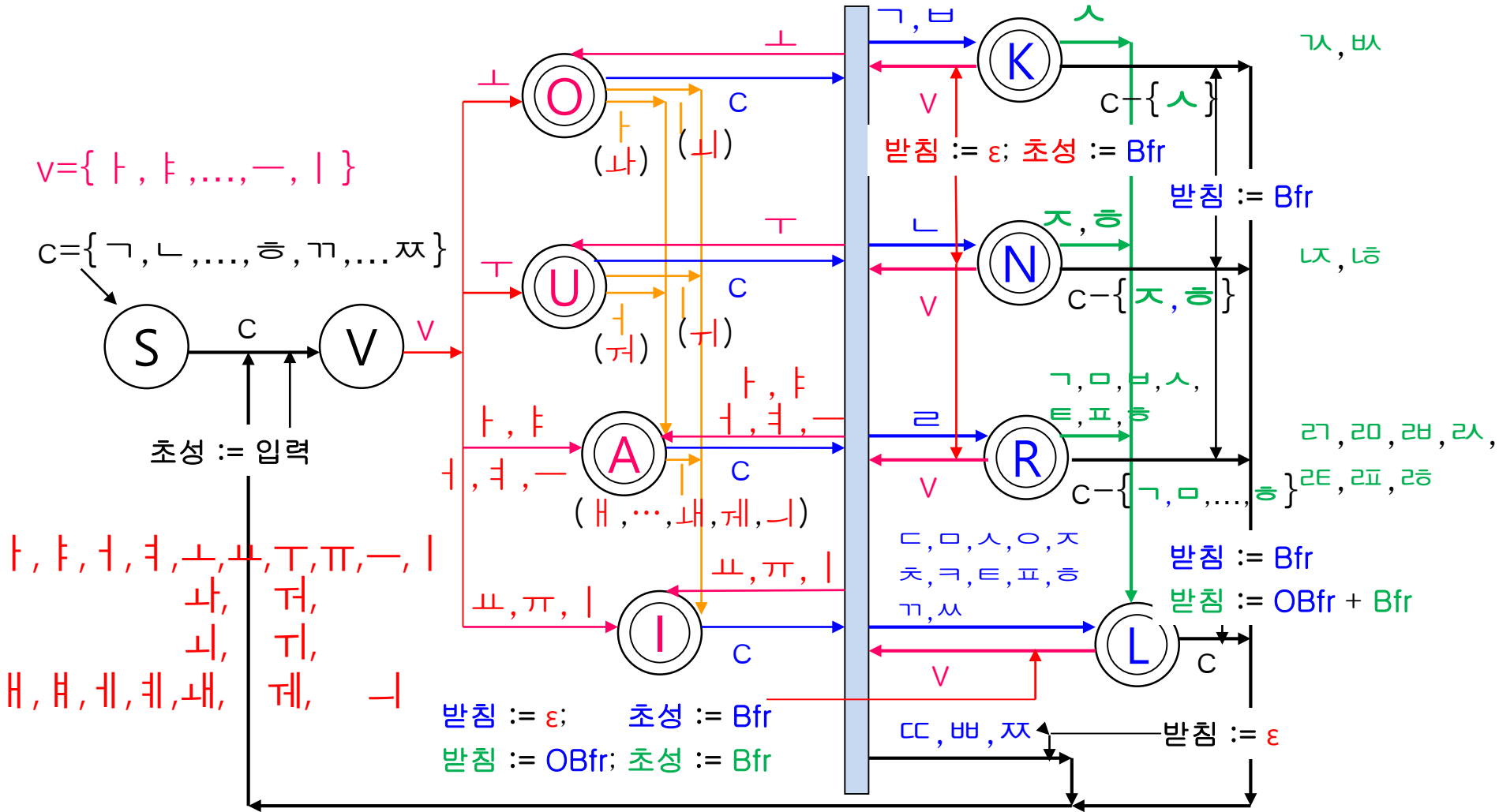
- 번개글 논쟁

한글 기본자모

- 기본자모 24자
 - 자음 14자, 모음 10자
 - ㄱ ㅋ ㆁ ㆁ = 가꼬 or 각고
 - ㄱ ㅋ ㆁ ㆁ ㆁ ㆁ = 각꼬 or 각고
 - ㄱ, ㄷ, ㅂ, ㅅ, ㅈ과 ㆁ, ㆁ, ㆁ, ㆁ, ㆁ을 다른 기본자모로 한다.
 - Otherwise, "글자 끝" 기호 필요.
- 표준 기본자모(29자)
 - 자음 14자 + 모음 10자 + 쌍자음 5자(ㄲ, ㄸ, ㅃ, ㅆ, ㅉ)
- 현재 컴퓨터 자판(33자)
 - 자음 14자 + 모음 14자(ㅏ, ㅑ, ㅓ, ㅕ) + 쌍자음 5자
- 3 x 4 자판
 - 삼성: 11자 = 모음 3자 + 자음 7자 + Blank(시간초과; 글자 끝)
 - 모음 3자: ㅏ(천), ㅑ(지), ㅓ(인)
 - 자음 7자: ㄱ(ㅋ, ㆁ), ㄴ(ㄹ), ㄷ(ㅌ, ㅍ), ㅂ(ㅃ, ㅍ), ㅅ(ㅎ, ㅆ), ㅈ(ㅊ, ㅉ), ㅇ(ㅇ)
 - LG: 12자 = 모음 4자 + 자음 6자 + 획 추가 + 쌍 자음
 - 모음 4자: ㅏ, ㅑ, ㅓ, ㅕ
 - 자음 6자: ㄱ(ㅋ), ㄴ(ㄷ, ㅌ), ㄹ, ㅁ(ㅂ, ㅍ), ㅅ(ㅈ, ㅊ), ㅇ(ㅎ)

한글 모아쓰기기계 (29자)

기본자모 24자 + 겹자음 5자



한글의 출력 9벌식

- 9벌식(출력 벌수(타자기)) 한글 (11x15)
 - 초성 6가지/초성 x 19 초성 = 114 가지
 - 가형 초성 ㄱ: 가, 가, 거, 겨, 개, 개, 게, 계, 기
 - 고행 초성 ㄲ: 고, 교, 구, 규, 그
 - 과형 초성 ㄴ: 과, 패, 괴, 귀, 궤, 귀, 기
 - 각형 초성 ㄷ: 각, 각, 격, 격, 객, 객, 객, 객, 기
 - 곡형 초성 ㄹ: 곡, 곡, 국, 국, 극
 - 곽형 초성 ㄺ: 곽, 객, 객, 객, 객, 객, 객, 객
 - 중성 2가지/중성 x 21 중성 = 42 가지
 - 받침 〇: 아, 야, 어, 여, 오, 요, 우, 유, 으, 이, 애, 얘, 에, 예, 의, 와, 왜, 외, 워, 웨, 위
 - 받침 X: 악, 약, 억, 역, 옥, 옥, 육, 육, 으, 익, 액, 액, 액, 액, 익, 왁, 왁, 옥, 워, 웨, 워
 - 받침 1가지/받침 x 27 받침(ε 제외) = 27 가지
- 한글 dot matrix printer
 - Printronix, 150 d.p.i.
 - 183 가지 x 11 x 15 / 8 ≃ 3.7 KB
 - Hoffman coding
 - 1 KB + 0.5 KB
 - 한글 모아쓰기 기계 0.5 KB(Intel 8080)
 - 2KB ROM