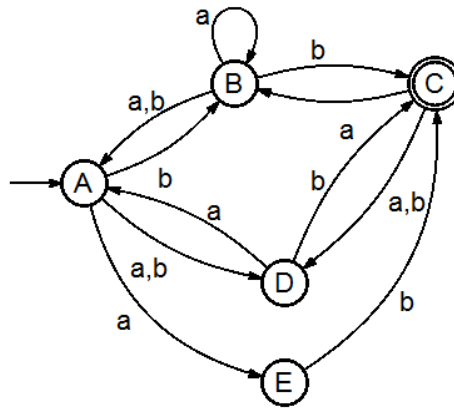


HW #3

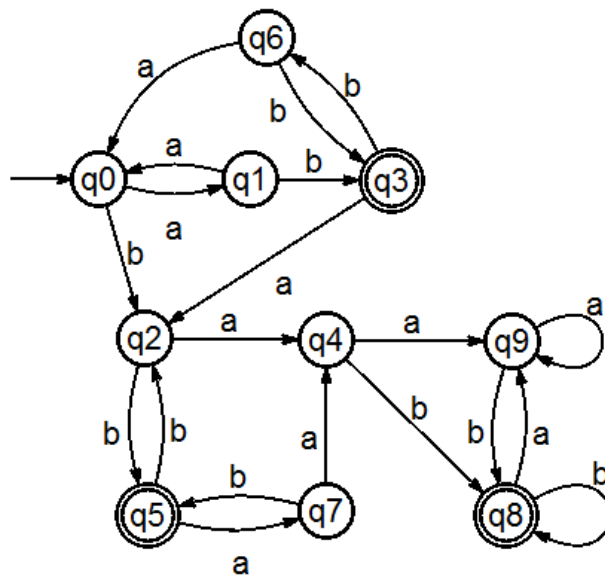
제출: 9 월 21 일 밤 12 시까지

1. 다음 NFA 를 DFA 로 변환하시오.

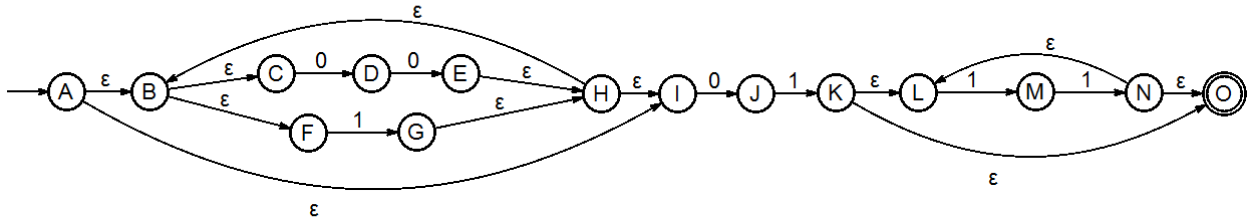


$Q = \{q_0, q_1, q_2, q_3, q_4, q_5, q_6, q_7, q_8, q_9\}$

$\Sigma = \{a, b\}, q_0 = q_0, F = \{q_3, q_5, q_8\}$



2. 다음 ϵ -NFA 를 DFA 로 변환하시오. ($\Sigma = \{0,1\}$)



$Q = \{q_0, q_1, q_2, q_3, q_4, q_5, q_6, q_7\}$

$\Sigma = \{0, 1\}$, $q_0 = q_0$, $F = \{q_4, q_6\}$

