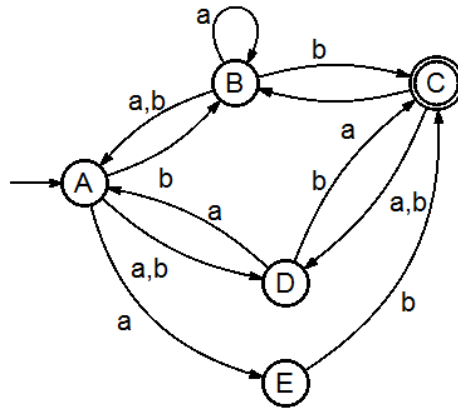


HW #3

제출: 9 월 21 일 밤 12 시까지

1. 다음 NFA 를 DFA 로 변환하시오.



2. 다음 ϵ -NFA 를 DFA 로 변환하시오. ($\Sigma = \{0,1\}$)

